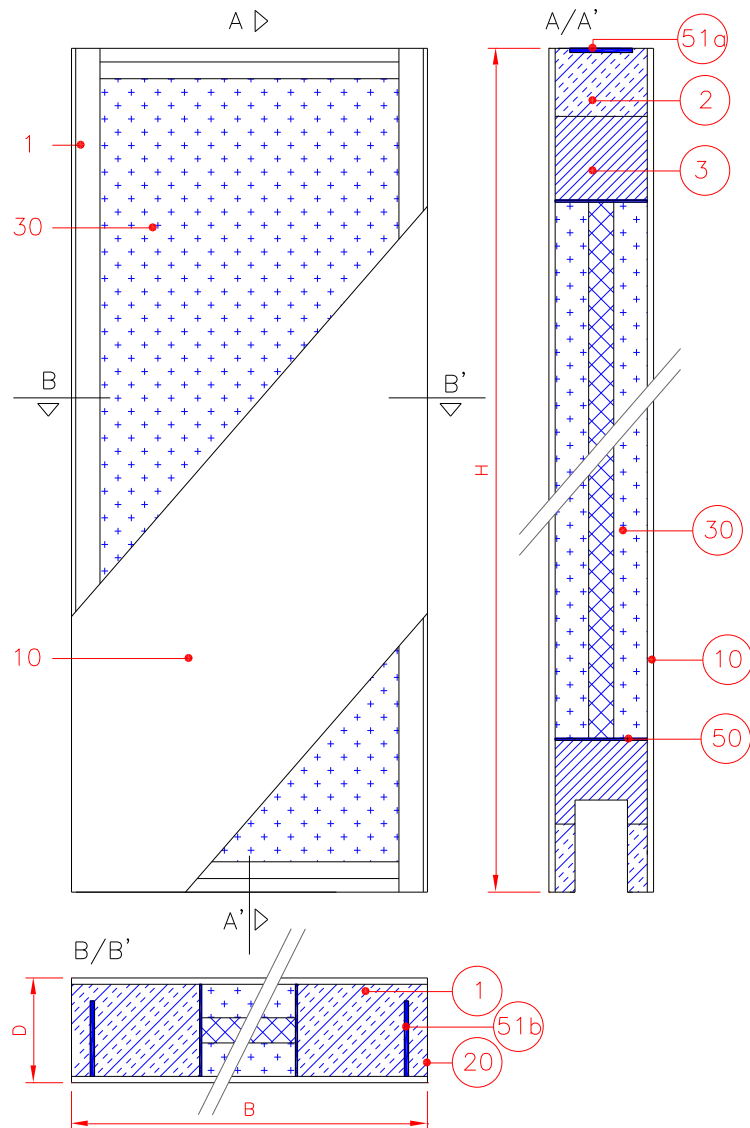


Stompe deur 50 mm, EBC, brandwerend 30' BENOR 3183
40 dB Inbraakwerend klasse 2 EN 1627



B	Breedte deur	
H	Hoogte deur	
D	Dikte deur	~50 mm
1	Stijl	Roodhout ~63 x 44.3 mm
2	Travers	Roodhout ~32.5 x 44.3 mm
3	Extra travers	Epicea ~40 x 44.3 mm
10	Dekplaat	dikte 3 mm, EBC gelakt
20	Kantafwerking	Bandje zijkanten

30	Vulling	2-laagse spaanvulling ~630 kg/m ³
50	Brandwerend product	Interdens 43 x 1 mm
51a	Brandwerend product	Grafiet 30 x 2 mm
51b	Brandwerend product	Palusol 36 x 2 mm

April 2023

Alleen de producten die als zodanig zijn omschreven op dit document zijn FSC gecertificeerd.
Wijzigingen en drukfouten voorbehouden.

D02SS3_AA001_B_nl

Theuma NV / SA

Zandstraat 10
B-3460 Bekkevoort (Assent)
Tel. +32 (0) 13 35 12 00
Fax +32 (0) 13 31 27 38
www.theuma.com
info@theuma.be



Het keurmerk voor verantwoord bosbeheer

RPR Leuven
Ond. nummer:
ING Bank:
IBAN nummer:
BIC:

BE 0440.316.949
375-1038948-60
BE73 3751 0389 4860
BBRUBEBB